

Die Zukunft zieht ein.

SIEMENS

Edelstahl 120 cm Wand-Esse

LC257BB40



Bauform

- Wand-Esse
- 120 cm

Betriebsart und Leistung

- Wahlweise Abluft- oder Umluftbetrieb
- Abluftleistung nach EN 61591:
max. Normalbetrieb 670 m³/h
Intensivstufe 800 m³/h

Komfort

- Metall-Fettfilter, spülmaschinengeeignet
- 3 Leistungsstufen und
1 Intensivstufe
- Doppelflutiges Hochleistungsgebläse
- Elektronische Steuerung über Kurzhubtasten mit
Filterwechselanzeige
- Intensivstufe mit automatischer Rückstellung

Design

- Lichtkonzept weiß
- Arbeitsplatzbeleuchtung mit Halogenlampen
4 x 20 W

Umwelt und Sicherheit

- Geräuschwerte nach EN 60704-3 und EN
60704-2-13 bei Abluftbetrieb:
Max. Normalstufe: 66 dB(A) re 1 pW (52 dB(A) re
20 µPa Schalldruck)
Intensivstufe: 70 dB(A) re 1 pW (56 dB(A) re 20
µPa Schalldruck)

Maße

- Für Wandmontage über Kochstellen
- Abluftstutzen Ø 150 mm, 120 mm
- Gerätemaße Abluft (HxBxT): 653-982 x 1200 x
500 mm
- Gerätemaße Umluft (HxBxT): 653-1097 x 1200 x
500 mm
- Gesamtanschlusswert: 330 W
- Schnellmontagebefestigung



Technische Daten 1

LC257BB40

Ausstattungsmerkmale

Farbe des Kamins : Edelstahl
 Bauart : Kaminessce
 Approbationszertifikate : CE, VDE
 Länge Netzkabel (cm) : 130.0
 Höhe des Kamins : 580-909/580-1024
 Höhe des Gerätes ohne Kamin (mm) : 73
 Abmessungen des Gerätes (mm) : 653-1097 x 1200 x 500
 Nettogewicht (kg) : 21.00
 Steuerung : elektronisch
 Regelung der Leistungsstufen : 3
 Max. Gebläseleistung-Abluftbetrieb (m3/h) : 670
 Gebläseleistung bei Intensivstufe-Umluftbetrieb : 490
 Max. Gebläseleistung-Umluftbetrieb (m3/h) : 450
 Gebläseleistung bei Intensivstufe-Abluftbetrieb (m3/h) : 800
 Anzahl der Lampen (Stck) : 4
 Durchmesser des Abluftstuzens (mm) : 120 / 150
 Material des Fettfilters : Edelstahl
Verbrauchs- und Anschlusswerte
 Anschlusswert (W) : 330
 Absicherung (A) : 10
 Spannung (V) : 220-240
 Frequenz (Hz) : 50
 Steckerart : Schuko-/Gardy.m.Erdung
 Art der Installation : Wand
 2012-01-03

Verfügbare Farbvarianten

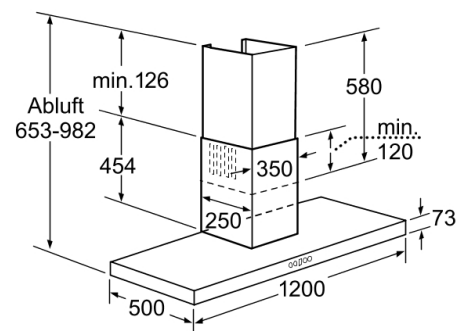
LC257BB40:Edelstahl

Sonderzubehör

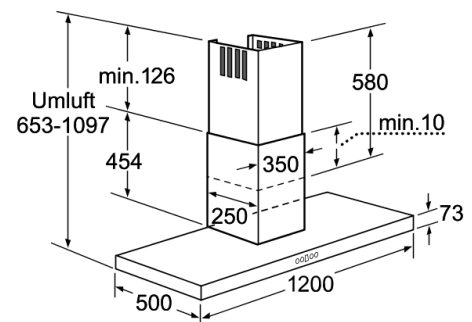
LZ12360 Kaminverlängerung 1500 mm
 LZ52350 Starterset für Umluftbetrieb
 LZ56100 cleanAir Umluftkamin
 LZ56200 cleanAir Aktivfilter (Ersatzbedarf)
 LZ52351 Aktivfilter (Ersatzbedarf)
 LZ12260 Kaminverlängerung 1000 mm

EAN-Nr.

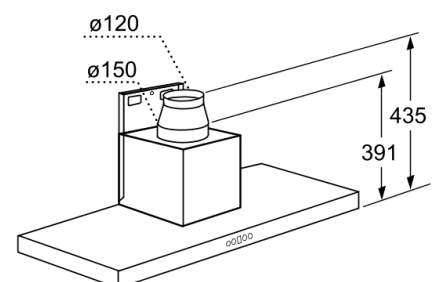
4242003430224



Maße in mm



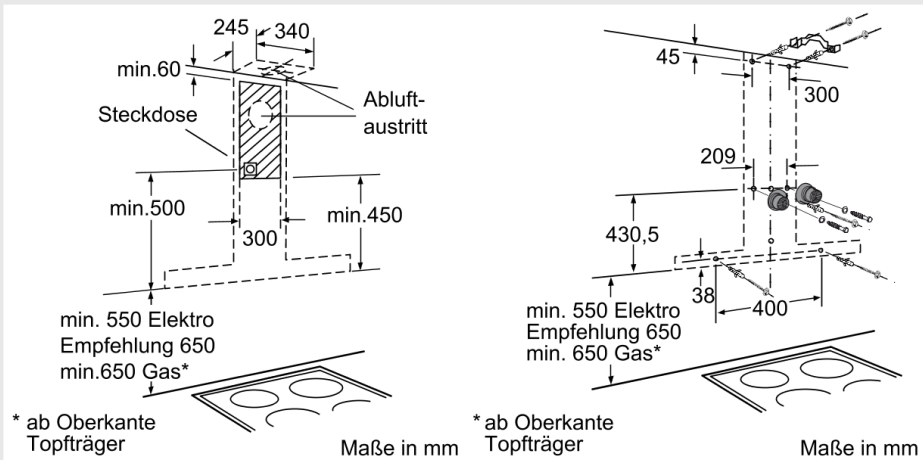
Maße in mm



Maße in mm

Technische Daten 2

LC257BB40



Die Zukunft zieht ein.

SIEMENS

60 cm Wand-Esse

LC66BC530 Edelstahl



Bauform

- Wand-Esse
- 60 cm

Betriebsart und Leistung

- Wahlweise Abluft- oder Umluftbetrieb
- Abluftleistung nach EN 61591:
 - max. Normalbetrieb 430 m³/h
 - Intensivstufe 650 m³/h

Komfort

- Metall-Fettfilter, spülmaschinengeeignet
- Drucktastenschalter, hinterleuchtet
- 3 Leistungsstufen und 1 Intensivstufe
- Doppelflutiges Hochleistungsgebläse
- Innenrahmen

Design

- Box-Esse 45 mm
- Lichtkonzept weiß/blau
- Arbeitsplatzbeleuchtung mit Halogenlampen 2 x 25 W

Umwelt und Sicherheit

- Geräuschwerte nach EN 60704-3 und EN 60704-2-13 bei Abluftbetrieb:
 - Max. Normalstufe: 57 dB(A) re 1 pW (43 dB(A) re 20 µPa Schalldruck)
 - Intensivstufe: 67 dB(A) re 1 pW (53 dB(A) re 20 µPa Schalldruck)

Maße

- Für Wandmontage über Kochstellen
- Abluftstutzen Ø 150 mm (Ø 120 mm beiliegend)
- Gerätemaße Abluft (HxBxT): 628-954 x 600 x 500 mm
- Gerätemaße Umluft (HxBxT): 628-1064 x 600 x 500 mm
- Kamin-Maßanfertigungen möglich
- Gesamtanschlusswert: 260 W
- Schnellmontagebefestigung



Technische Daten 2

LC66BC530 Edelstahl

