

Die Zukunft zieht ein.

**SIEMENS**

## Geschirrspüler 60 cm Unterbaugerät - Edelstahl

### SE44M568EU »automatic, aquaStop; party«



#### Leistung und Verbrauch

- Fassungsvermögen: 12 Maßgedecke
- Energieeffizienzklasse: A+
- Energieverbrauch 290 kWh/Jahr auf der Grundlage von 280 Standardreinigungszyklen bei Kaltwasserbefüllung und dem Verbrauch der Betriebsarten mit geringer Leistungsaufnahme. Der tatsächliche Energieverbrauch hängt von der Art der Nutzung des Geräts ab
- Energieverbrauch im Programm Eco 50: 1,02 kWh
- Leistungsaufnahme ausgeschaltet / nicht ausgeschaltet 0,0 W / 0,9 W
- Wasserverbrauch 3653 Liter/Jahr, auf der Grundlage von 280 Standardreinigungszyklen. Der tatsächliche Wasserverbrauch hängt von der Art der Nutzung des Geräts ab
- Wasserverbrauch im Programm Eco 50: 13,0 l
- Trocknungseffizienzklasse: A auf einer Skala von G (geringste Effizienz) bis A (höchste Effizienz)
- Die Angaben im Datenblatt beziehen sich auf das Programm Eco 50. Dieses Programm ist zur Reinigung normal verschmutzten Geschirrs geeignet und in Bezug auf den kombinierten Energie- und Wasserverbrauch am effizientesten
- Programmdauer im Programm Eco 50: 198 min
- Geräusch: 48 dB(A) re 1 pW
- Unterbaugerät

#### Programme und Sonderfunktionen

- 4 Programme: Intensiv 70, Auto 55-65, Eco 50, Schnell 45
- 1 Sonderfunktion: varioSpeed

#### Spül- / Trocknungstechnologie

- Aqua-Sensor

#### Sicherheit

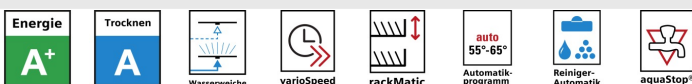
- aquaStop mit lebenslanger Garantie
- Tastensperre

#### Komfort

- Geschirrkörbe in Silber
- Höhenverstellbarer Oberkorb mit rackMatic
- Umklappbare Tellerreihen im Unterkorb (2x)
- Startzeitvorwahl: 1-19 Stunden
- Elektronische Restzeit-Anzeige in Minuten
- Tür mit servoSchloss

#### Technische Informationen und Zubehör

- Farbe Anzeige-Elemente: rot
- Inkl. Sockelblech
- Inkl. Dampfschutz-Blech
- Innenbehälter/ Boden: Edelstahl/Polinox



Die Zukunft zieht ein.

**SIEMENS**

## Technische Daten

### SE44M568EU »automatic, aquaStop; party«

#### Ausstattungsmerkmale

Wasserverbrauch (l) : 13.00  
Bauform : Einbaugerät  
Arbeitsplatte abnehmbar : Nein  
Dekorrahmen/ - platte : Nicht möglich  
Höhe für Unterbau (mm) : 815  
Gerätehöhe (mm) : 815  
Gerätebreite (mm) : 598  
Gerätetiefe (mm) : 573  
Tiefe Produkt bei geöffneter Tür (90°) : 1155  
Nischenhöhe minimal (mm) : 815  
Nischenhöhe maximal (mm) : 875  
Nischenbreite minimal (mm) : 600  
Nischenbreite maximal (mm) : 600  
Nischentiefe (mm) : 573  
Hintere Füße von vorn verstellbar : Ja  
Höhenverstellung Füße maximal (mm) : 60  
Verstellbarer Sockel : Vertikal und Horizontal  
Nettogewicht (kg) : 38.00  
Bruttogewicht (kg) : 42.00  
Anschlusswert (W) : 2300  
Absicherung (A) : 10  
Spannung (V) : 230  
Frequenz (Hz) : 50  
Länge Netzkabel (cm) : 170.0  
Steckerart : Schuko-/Gardy.m.Erdung  
Länge Zulaufschlauch (cm) : 140  
Länge Ablaufschlauch (cm) : 170  
Durchlauferhitzer : Ja

#### Verbrauchs- und Anschlusswerte

Anzahl an Maßgedecken : 12  
Energieeffizienzklasse - neu (2010/30/EC) :  
A+  
Jährliche Energieverbrauch (kWh/annum) -  
neu (2010/30/EC) : 290  
Energieverbrauch (kWh) : 1.02  
Leistungsaufnahme im unausgeschalteten  
Zustand - neu (2010/30/EC) (W) : 0.90  
Jährliche Wasserverbrauch (l/annum) - neu  
(2010/30/EC) : 3653  
Trocknungsklasse : A  
Vergleichsprogramm : Eco  
Programmdauer Vergleichsprogramm (min) :  
198  
Schallleistung (dB(A) re 1 pW) : 48  
Art der Installation : Unterbaufähig  
2012-01-16

#### Verfügbare Farbvarianten

SE44M568EU:Edelstahl

#### Sonderzubehör

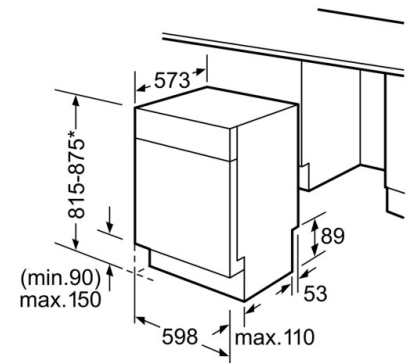
SZ73100 Besteckkorb  
SZ72004 Verblends- u. Befestigungssatz  
Niro  
SZ72010 Schlauchverlängerung Zu- und  
Ablauf  
SZ78100 Silberglanz Kassette

#### Zubehör

Dampfschutzblech

#### EAN-Nr.

4242003567333



\* Durch höhenverstellbare Schraubfüße  
Sockelhöhe bei Gerätehöhe 815 - 90 mm  
Sockelhöhe bei Gerätehöhe 875 - 150 mm

Maße in mm