

Die Zukunft zieht ein.

**SIEMENS**

## speedMatic Geschirrspüler 60 cm Integrierbar - Edelstahl

**SN54M505EU**



### Leistung und Verbrauch

- Fassungsvermögen: 12 Maßgedecke
- Energieeffizienzklasse: A+
- Energieverbrauch 290 kWh/Jahr auf der Grundlage von 280 Standardreinigungszyklen bei Kaltwasserbefüllung und dem Verbrauch der Betriebsarten mit geringer Leistungsaufnahme. Der tatsächliche Energieverbrauch hängt von der Art der Nutzung des Geräts ab
- Energieverbrauch im Programm Eco 50: 1,02 kWh
- Leistungsaufnahme ausgeschaltet / nicht ausgeschaltet: 0,1 W / 0,1 W
- Wasserverbrauch 3360 Liter/Jahr, auf der Grundlage von 280 Standardreinigungszyklen. Der tatsächliche Wasserverbrauch hängt von der Art der Nutzung des Geräts ab
- Wasserverbrauch im Programm Eco 50: 12,0 l
- Trocknungseffizienzklasse: A auf einer Skala von G (geringste Effizienz) bis A (höchste Effizienz)
- Die Angaben im Datenblatt beziehen sich auf das Programm Eco 50. Dieses Programm ist zur Reinigung normal verschmutzten Geschirrs geeignet und in Bezug auf den kombinierten Energie- und Wasserverbrauch am effizientesten
- Programmdauer im Programm Eco 50: 175 min
- Dauer des nicht ausgeschalteten Zustands: 0 min
- Geräusch: 48 dB(A) re 1 pW
- Integrierbar

### Programme und Sonderfunktionen

- 4 Programme: Intensiv 70, Auto 45-65, Eco 50, Schnell 45
- 1 Sonderfunktion: varioSpeed

### Spül- / Trocknungstechnologie

- Aqua-Sensor, Beladungs-Sensor

### Sicherheit

- aquaStop mit lebenslanger Garantie
- Türverriegelung
- Tastensperre

### Komfort

- vario-Körbe
- Korbfarbe: silber
- Höhenverstellbarer Oberkorb mit rackMatic (3-stufig)
- Umklappbare Tellerreihen im Unterkorb (2x)
- dosierAssistent
- Startzeitvorwahl: 1-24 Stunden
- Elektronische Restzeit-Anzeige in Minuten
- Tür mit Servo-Schloss

### Technische Informationen und Zubehör

- Farbe Anzeige-Elemente: rot
- Inkl. Dampfschutz-Blech
- iQdrive
- Innenbehälter/ Boden: Edelstahl/Polinox



Die Zukunft zieht ein.

SIEMENS

## Technische Daten

### SN54M505EU

#### Ausstattungsmerkmale

Wasserverbrauch (l) : 12.00  
Bauform : Einbaugerät  
Arbeitsplatte abnehmbar : Nein  
Dekorrahmen/ - platte : Nicht möglich  
Höhe für Unterbau (mm) : 815  
Gerätehöhe (mm) : 815  
Gerätebreite (mm) : 598  
Gerätetiefe (mm) : 573  
Tiefe Produkt bei geöffneter Tür (90°) : 1155  
Nischenhöhe minimal (mm) : 815  
Nischenhöhe maximal (mm) : 875  
Nischenbreite minimal (mm) : 600  
Nischenbreite maximal (mm) : 600  
Nischentiefe (mm) : 573  
Hintere Füße von vorn verstellbar : Ja  
Höhenverstellung Füße maximal (mm) : 60  
Verstellbarer Sockel : Vertikal und Horizontal  
Nettogewicht (kg) : 34.00  
Bruttogewicht (kg) : 36.00  
Anschlusswert (W) : 2400  
Absicherung (A) : 10  
Spannung (V) : 220-240  
Frequenz (Hz) : 50; 60  
Länge Netzkabel (cm) : 170.0  
Steckerart : Schuko-/Gardy.m.Erdung  
Länge Zulaufschlauch (cm) : 140  
Länge Ablaufschlauch (cm) : 170  
Durchlauferhitzer : Ja

#### Verbrauchs- und Anschlusswerte

Anzahl an Maßgedecken : 12  
Energieeffizienzklasse - neu (2010/30/EC) : A+  
Jährliche Energieverbrauch (kWh/annum) - neu (2010/30/EC) : 290  
Energieverbrauch (kWh) : 1.02  
Leistungsaufnahme im unausgeschalteten Zustand - neu (2010/30/EC) (W) : 0.10  
Leistungsaufnahme im Aus-Zustand - neu (2010/30/EC) (W) : 0.10  
Jährliche Wasserverbrauch (l/annum) - neu (2010/30/EC) : 3360  
Trocknungsklasse : A  
Vergleichsprogramm : Eco  
Programmdauer Vergleichsprogramm (min) : 175  
Schalleistung (dB(A) re 1 pW) : 48  
Art der Installation : Integrierbar

2012-01-16

#### Verfügbare Farbvarianten

SN54M505EU:Edelstahl

#### Sonderzubehör

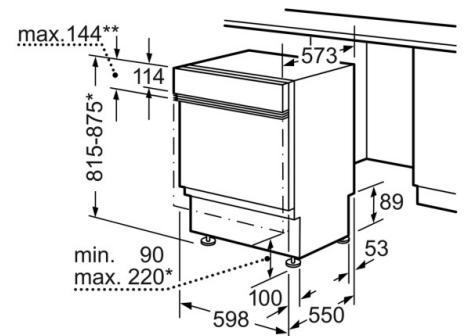
SZ73001 Silberglanzkassette  
SZ73100 Besteckkorb  
SZ72010 Schlauchverlängerung Zu- und Ablauf  
SZ73640 Korbeinsatz f.Langstielgläser

#### Zubehör

Dampfschutzblech

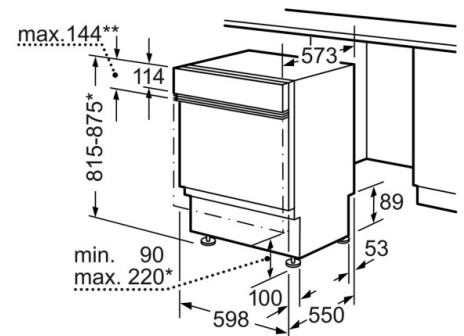
#### EAN-Nr.

4242003550120



\*\*Edelstahlblende bis max.143 mm

\*Durch höhenverstellbare Schraubfüße  
Sockelhöhe bei Gerätehöhe 815 90-160 mm  
Sockelhöhe bei Gerätehöhe 875 150-220 mm  
Maße in mm



\*\*Edelstahlblende bis max.143 mm

\*Durch höhenverstellbare Schraubfüße  
Sockelhöhe bei Gerätehöhe 815 90-160 mm  
Sockelhöhe bei Gerätehöhe 875 150-220 mm  
Maße in mm