

# SIEMENS

TK76K572

Edelstahl

Espresso-/Kaffeevollautomat



## TK76K572

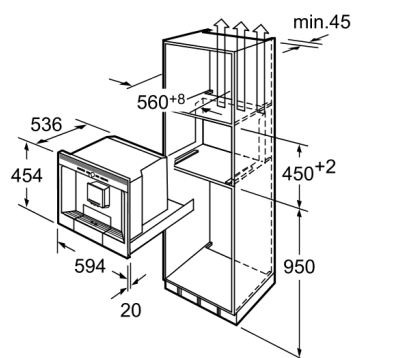
- Anschlusswert 1700 Watt max.
- Fronthöhe 450,5 mm
- Innovative Brühtechnik mit "aroma pressure system"
- Innovatives Heizsystem "senso flow system"
- Minimierung der Aufheizzeit: Schnellste erste Tasse!
- Hochwertiges Keramikmahlwerk "silent ceram drive"
- Hochwertige Milhdüse mit Ansaugfunktion "cream center"
- Komfortable Schnellreinigung des Milchsystems "cream center cleaner"
- Intelligentes "auto valve system" zum automatischen Umschalten zwischen Dampf- und Heisswasserfunktion
- Vorbrühfunktion
- Personalisierungsfunktion für Milchmixgetränke
- One touch Funktion für: Latte Macchiato, Cappuccino, Milchkaffee, personalisiertes Milchmixgetränk
- 150 mm Abstand zwischen Kaffeeauslauf und Tassenpodest zum Unterstellen von hohen Latte Macchiato Gläsern
- Wasserpumpe mit 19 Bar Druck
- Schallisolierung zur Verringerung des Betriebsgeräusches
- Beleuchtung von Kaffeeauslauf und Tassenpodest
- Seitlich entnehmbarer Wassertank zum leichten Befüllen (2.5 l Volumen)
- Bohnenbehälter mit Aromaschutzdeckel (1.000 g Volumen)
- Individuell einstellbare(r) Kaffeetemperatur (3-stufig), Heisswassertemperatur (4-stufig) und Mahlgrad (4-stufig)
- Anzeige der verbleibenden Tassenbezüge bis das Gerät gereinigt oder entkalkt werden muss
- Frühwarnung wenn Bohnenbehälter oder Wassertank bald leer
- Erkennung wenn Bohnenbehälter oder Wassertank leer
- Herausnehmbare Brüheinheit
- Milhdüse entnehm- und teilbar zum einfachen Reinigen unter fließendem Wasser oder im Geschirrspüler
- Milch- und Wasserwege in Milhdüse getrennt
- Milhdüse in Kaffeeauslauf integriert
- Aufschäum- und Heißwasserfunktion
- Vollautomatische Zubereitung von Kaffee und Espresso auf Knopfdruck
- Kaffeeauslauf und Milhdüse höhenverstellbar
- Hochwertiges LCD Grafikdisplay, Sprache programmierbar
- Abnehmbare Tropfschale mit Kaffeesatzbehälter
- Doppeltassenbezug bei Espresso und Kaffee mit zwei Mahl- und Brühvorgängen
- Vollautomatisches Spülprogramm beim Ein- und Ausschalten
- Automatisches Reinigungs- und Entkalkungsprogramm (wahlweise zusammengefasst "calc'n'clean")
- Automatischer Geräteauszug per Knopfdruck
- Separater Einfüllschacht für gemahlene Kaffeebohnen

# SIEMENS

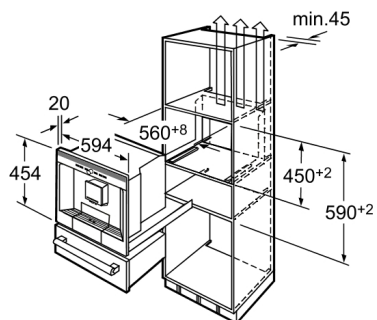
## TK76K572

### Edelstahl

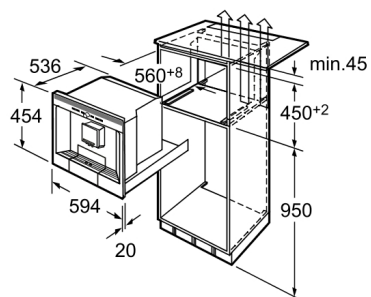
### Espresso-/Kaffeevollautomat



Maße in mm



Maße in mm



Maße in mm

#### Ausstattungsmerkmale

Bauform:

Aufschäumdüse: Ja

Anzeige: Nein

Wassersicherheitssystem: Nein

Portionsgröße: , , Espresso

Abmessungen des Gerätes (mm): 454 x 594 x 515

Abmessungen des verpackten Gerätes (mm): 540 x 600 x 660

Nischenmaße (mm): 454 x 594 x 536

#### Verbrauchs- und Anschlusswerte

Elektroanschlußwert (W): 1700

Absicherung (A): 10A

Spannung (V): 220-240

Frequenz (Hz): 50

Steckerart: Schuko-/Gardy.m.Erdung

2008-12-08