

Wir bedanken uns für Ihr Vertrauen, das Sie uns mit dem Ankauf unseres Gerätes gesetzt haben. Beim Gebrauch wünschen wir Ihnen viel Vergnügen.

Der Kühlschrank mit Gefrierabteil ist für den Gebrauch im Haushalt bestimmt.

Im unteren Teil ist ein Kühlschrank, bestimmt für die Aufbewahrung von frischen Lebensmitteln bei einer Temperatur über 0°C.

Im oberen Teil ist ein Gefrierschrank, der für Einfrieren von frischen und für langfristige Aufbewahrung von schon eingefrorenen Lebensmitteln bestimmt ist (bis zu einem Jahr, hängt von der Art der Lebensmittel ab). Der Gefrierabteil ist mit vier Sternchen gekennzeichnet.

| | | | |
|---------------------------------------|----------|---|----------|
| Vor dem Erstbetrieb..... | 3 | Gebrauch | 6 |
| Gebrauchsanweisung | | Lagerung von Lebensmitteln im Kühlschrank | |
| Einbauanweisung | | Enfrieren von frischen Lebensmitteln | |
| Unsere Sorge um die Umwelt | | Lagerung von eingefrorenen Lebensmitteln | |
| Energiesparen | | Auftauen des Gefriergutes | |
| Wichtige Hinweise | 4 | Eisbereiten | |
| Entsorgung des alten Gerätes | | Pflege und Reinigung | 8 |
| Aufstellung und Anschluß..... | 4 | Automatisches Abtauen des Kühlschranks | |
| Platzwahl | | Manuelles Abtauen des Gefrierabteils | |
| Anschluß an das Stromnetz | | Reinigen des Gerätes | |
| Beschreibung des Gerätes | 4 | Außerbetriebsetzung des Gerätes | |
| Bedienung..... | 6 | Behebung eventueller Funktionsstörungen..... | 9 |
| Temperaturwahl | | | |

i Vor dem Erstbetrieb

- Bevor Sie das Gerät an das Stromnetz anschließen, lassen Sie es mindestens 2 Stunden stehen, um eventuelle, durch Transport hervorgerufene Störungen am Kältesystem auszuschließen.
- Reinigen Sie das Gerät, besonders gründlich das Geräteinnere (beachten Sie den Abschnitt Reinigung und Pflege).
- Falls sich die Innenausstattung des Gerätes nicht auf ihrem Platz befindet, ordnen Sie sie nach der Anweisung im Abschnitt Beschreibung des Gerätes ein.

- Wenn Sie das Gerät nicht mehr gebrauchen werden und es Ihnen im Wege stehen wird, kümmern Sie sich darum, daß das Gerät die Umwelt nicht belastet. Geben Sie es den autorisierten Sammlern "der ausgenutzten Geräte" ab. (siehe den Abschnitt Entsorgung des Altgerätes)

Gebrauchsanweisung

Die Gebrauchsanweisung ist für den Benutzer bestimmt. Sie beinhaltet die Beschreibung des Gerätes und Tips für seine richtige und sichere Bedienung. Die Anweisung ist verschiedenen Gerätetypen/Modellen angepaßt und beschreibt vielleicht auch Funktionen und Ausstattung, die für Ihr Gerät nicht zutreffen.

Einbauanweisung

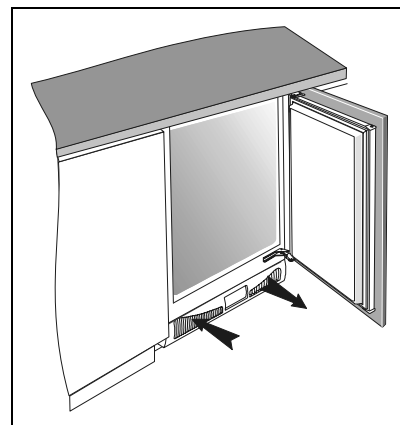
Integrierten Geräten ist die Einbauanweisung beigelegt. Sie ist für den Fachmann für den Einbau des Gerätes in das Möbelement bestimmt.

Unsere Sorge um die Umwelt

- Für die Verpackung der Produkte verwenden wir umweltfreundliche Materialien, die ohne Gefahr für die Umwelt wiederverwendet (recycelt), deponiert oder vernichtet werden können. Hierzu sind die Verpackungsmaterialien entsprechend gekennzeichnet.
- Auch unsere Gebrauchsanweisung ist auf recyceltem Papier, bzw. auf chlorfrei gebleichtem Papier gedruckt.

Energiesparen

- Öffnen Sie die Gerätetür nicht öfter als nötig. Das ist besonders wichtig bei warmem und feuchtem Wetter. Sorgen Sie auch dafür, dass das Gerät (insbesondere ein Gefrierschrank) nur möglichst kurze Zeit offen ist.
- Überprüfen Sie von Zeit zu Zeit, ob das Gerät genügend gekühlt wird (unbehinderte Luftzirkulation durch die Öffnungen auf der Schalterblende des Gerätesockels).



- Drehen Sie den Thermostatknopf von höherer auf niedrigere Stellung, sobald der Gerätegebrauch und die Umstände dies erlauben.
- Vor dem Einlegen in das Gerät kühlen Sie die Lebensmittel auf Raumtemperatur ab.
- Reif- und Eisbeläge vergrößern den Stromverbrauch, deswegen sollen sie entfernt werden, sobald sie 3-5 mm dick sind.

- Eine fehlerhafte oder undichte Türdichtung kann den Stromverbrauch erhöhen, deswegen sollte sie rechtzeitig und entsprechend ausgetauscht werden.
- Der Kondensator am Gerätesockel muß immer sauber und staublos gehalten werden (beachten Sie bitte das Kapitel "Reinigung des Geräts").
- Jede Nichtbeachtung der Anweisungen aus den Abschnitten "Aufstellung" und "Energiesparen" kann einen größeren Stromverbrauch verursachen.

Wichtige Hinweise

- Wenn Sie zu Hause ein altes Kühl-Gefriergerät haben, das Sie nicht mehr gebrauchen, und das einen Verschuß hat, (Türschloß oder Riegelverschuß), der sich vom Innen nicht öffnen läßt, sollen Sie diesen Verschuß unbrauchbar machen. Damit werden Sie die Kinder vor möglicher Erstickung bewahren.
- Das neue Gerät schließen Sie vorschriftsmäßig an das Stromnetz an (beachten Sie den Abschnitt Anschluß an das Stromnetz).
- Während des Betriebes berühren Sie die Kühlflächen des Gerätes nicht, besonders nicht mit feuchten Händen. Es besteht die Gefahr, daß die Haut auf kalten Flächen klebenbleibt.
- Getränke in Flaschen (besonders schäumende, wie Mineralwasser, Schaumweine, Bier, Cola,...) frieren Sie keinesfalls ein. Bei Gefrieren dehnt sich die Flüssigkeit und die Flasche kann platzen.
- Genießen Sie keine eingefrorenen Lebensmittel (Brot, Obst, Gemüse), da Kälteverbrennungsgefahr besteht.
- Falls der Geruch oder die Farbe irgendeines Lebensmittels fraglich erscheint, werfen Sie es weg. Es könnte gefährlich sein es zu konsumieren.
- Trennen Sie das Gerät vom Stromnetz vor jedem Reparatureingriff (der von einem Fachmann durchgeführt werden soll), vor jeder Reinigung und vor jedem Austausch der Glühlampe.
- Tauen Sie das Gerät keinesfalls mit Hilfe elektrischer Geräte (wie z.B. Haartrockner) ab und verwenden Sie keine scharfen Gegenstände zur Entfernung der Reif- bzw. Eisschicht. Verwenden Sie nur beigelegte bzw. vom Hersteller erlaubte Hilfsmittel.
- In Ihrer Sorge um die Umwelt bitte darauf aufpassen, dass die Rückwand des Gerätes (Verflüssiger oder Rohrleitung beim Transportieren des ausgedienten Gerätes) bzw. das Kühlsystem im Inneren des Gerätes nicht beschädigt wird.
- Das Gerät enthält auch Kältemittel und Öl, deswegen sollte ein fehlerhaftes Gerät gemäß der ökologischen Sicherheitsanforderungen entsorgt werden (siehe den Abschnitt "Unsere Sorge um die Umwelt").

- Wenn die Anschlußleitung dieses Gerätes beschädigt wird, muß sie durch den Hersteller oder seinen Kundendienst oder eine ähnliche qualifizierte Person ersetzt werden, um Gefährdungen zu vermeiden.
- Das Typenschild befindet sich im Innenraum oder an der Rückseite des Gerätes.



Dieses Produkt darf am Ende seiner Lebensdauer nicht über den normalen Haushaltsabfall entsorgt werden, sondern muss an einem Sammelpunkt für das Recycling von elektrischen und elektronischen Geräten abgegeben werden. Das Symbol auf dem Produkt, der Gebrauchsanleitung oder der Verpackung weist darauf hin. Die Werkstoffe sind gemäß ihrer Kennzeichnung wiederverwertbar. Mit der Wiederverwendung, der stofflichen Verwertung oder anderen Formen der Verwertung von Altgeräten leisten Sie einen wichtigen Beitrag zum Schutze unserer Umwelt. Bitte erfragen Sie bei der Gemeindeverwaltung die zuständige Entsorgungsstelle.

Entsorgung des alten Gerätes

- Das ausgediente Gerät soll sofort außer Gebrauch genommen werden. Evtl. Türschloß oder Verschuß ist unbrauchbar zu machen, um Kinder vor möglicher Erstickungsgefahr zu bewahren.
- Alle Kühl- und Gefriergeräte enthalten auch Kältemittel und sonstige Isolationsstoffe, die einen speziellen Abbau verlangen. Deswegen sollten Sie bei Entsorgung Ihres Altgerätes mit einem zuständigen und qualifizierten Kommunalunternehmen in Verbindung treten oder sich darüber bei Ihrer Kommunalverwaltung oder beim Händler informieren. Wegen möglicher Umweltbelastungsgefahr bitte darauf achten, die Rohrleitung an der Rückwand des Gerätes nicht zu beschädigen.
- Beachten Sie bitte, daß die Röhre am hinteren Teil des Gerätes wegen Umweltbelastung nicht beschädigt werden dürfen.

Aufstellung und Anschluß

Platzwahl

Stellen Sie das Gerät in einen trockenen, regelmäßig belüfteten Raum auf. Die zugelassene Raumtemperatur für den einwandfreien Betrieb des Gerätes ist durch die Ausführung (Klasse) bedingt. Diese Angaben sind auf dem Typenschild angegeben. Das Gerät soll nicht unmittelbar neben Wärmequellen (wie z.B. Herd, Heizkörper, Warmwasserbereiter u.ä.) stehen und muß vor direkten Sonnenstrahlen geschützt sein. Das Gerät soll mindestens 3 cm vom Elektro- oder Gasherd bzw. 30 cm vom Ölofen oder Kohlenherd aufgestellt werden. Bei geringeren Abständen sollte eine Isolierplatte verwendet werden.

| Klasse | Raumtemperatur |
|-----------------|-----------------------|
| SN (subnormale) | von + 10°C bis + 32°C |
| N (normale) | von + 16°C bis + 32°C |

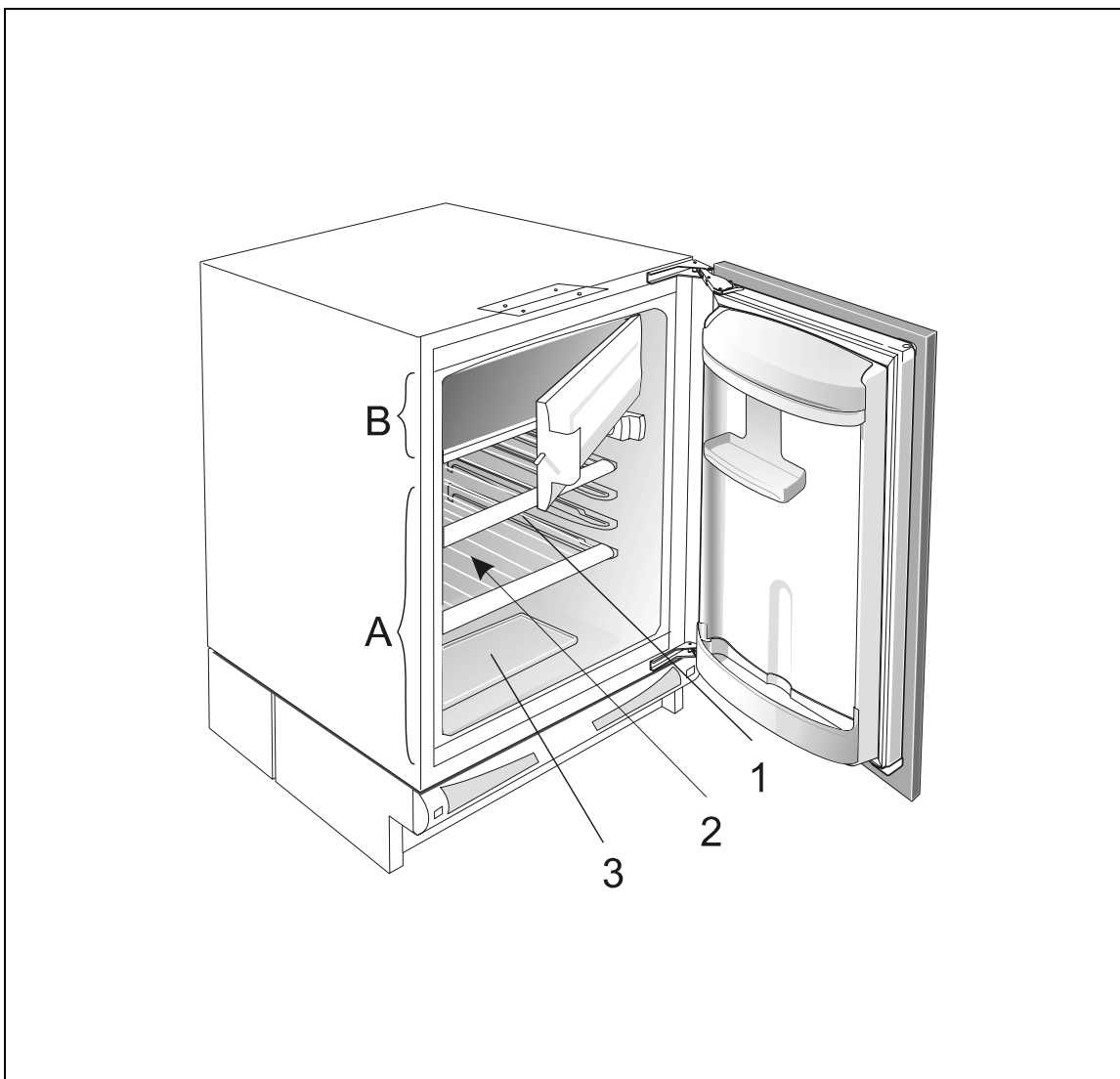
Anschluß an das Stromnetz

Der Anschluß erfolgt durch das Netzkabel. Die Wandsteckdose muß mit einem Erdungskontakt versehen sein (Schutzkontaktsteckdose). Die vorgeschriebenen Nennspannung und Frequenz sind auf dem Typenschild des Gerätes angegeben. Der Anschluß an das Stromnetz und die Erdung des Gerätes müssen nach den gültigen Normen und Vorschriften durchgeführt werden. Das Gerät kann kurzfristige Spannungsabweichungen (max. von -6 % bis + 6 %) durchhalten.

Höheneinstellung des Gerätes

Das Gerät besitzt 4 höhenverstellbare Gerätefüße, die eine Einstellung der Gerätehöhe zwischen 82 cm und 90 cm ermöglichen. Führen Sie die Höheneinstellung vor dem Einbau des Gerätes durch. Die Höhe des Gerätes soll so eingestellt werden, daß der obere Teil des Gerätes unmittelbar unter der Arbeitsplatte liegt (siehe **Einbauanweisung**).

Beschreibung des Gerätes



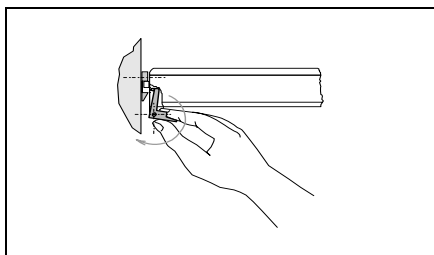
Kühlschrank (A)

Im Kühlschrank werden frische Lebensmittel über einige Tage aufbewahrt.

Gefrierschrank (B)

Im Gefrierschrank werden frische Lebensmittel eingefroren und bereits eingefrorene Lebensmittel gelagert.

Öffnen der Tür des Gefrierfachs



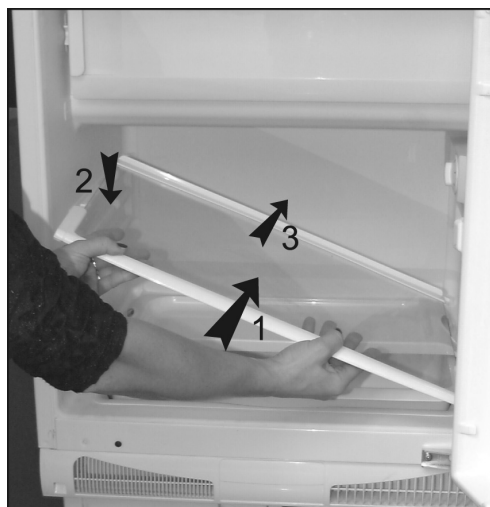
Ablagen (1)

Sie können die Ablagen im Geräteinnenraum nach Belieben in die Führungen anordnen. Die Ablagen sind gegen ein Herausfallen gesichert.

Wenn Sie Stellung der Ablage ändern möchten:

- heben Sie diese mit der Hand etwas nach oben und ziehen Sie sie bis zur Einkerbung in der Führung heraus,

- Sie können nun die Ablage im eingekerbten Teil der Führungen beliebig in der Höhe verschieben,
- schieben Sie nun in gewünschter Höhe die Ablage bis zum Anschlag.



Wenn Sie die Ablage aus dem Gefrierschrank herausnehmen möchten:

- heben Sie mit der Hand die Ablage und ziehen Sie diese bis zur Einkerbung heraus,
- heben Sie im eingekerbten Teil der Führungen die linke Seite der Ablage an und ziehen Sie sie aus dem Gefrierschrank heraus,
- das Einschieben der Ablagen erfolgt in umgekehrter Reihenfolge.

Glasablagen sind mit Kunststoffrahmen gesichert. Schnell verderbliche Lebensmittel sollen hinten auf der Abstellfläche aufbewahrt werden, da es dort am kältesten ist.

Öffnung zum Ablauf des Tauwassers (2)

Unter der Kühlplatte, die das Geräteinnere kühlt (sie ist in der Rückwand eingebaut) befinden sich die Abflußrinne und die Öffnung, in die das Tauwasser zusammenläuft. Die Abflußrinne und die Öffnung dürfen nicht verstopft sein (z.B. mit Lebensmittelresten),

deshalb sollen Sie sie öfter kontrollieren und, falls nötig, reinigen (z.B. mit einem Kunststoffstrohhalm).

Gemüse-, Obstbehälter und Serviertablett (3)

Der Behälter am Geräteboden ist mit einem Serviertablett zugedeckt. Das Serviertablett über dem Gemüse- und Obstfach schützt das eingefrorene Gemüse und Obst vor Austrocknung.

Innentür

Die Innentür ist mit Abstellflächen oder Behältern für Lagerung von Käse, Butter, Eiern, Joghurt und anderen kleineren Packungen, Tuben, Dosen usw. ausgestattet. Unten in der Innentür ist Platz für die Flaschen.

Innenbeleuchtung des Kühlschranks

Die Lampe der Innenbeleuchtung leuchtet, wenn die Tür offen ist, (unabhängig von der Thermostatknopfstellung).

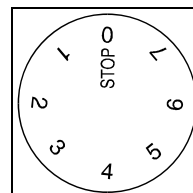
Bedienung

Das Gerät wird durch den Knopf, der rechts oben im Geräteinneren angebracht ist, bedient. (Drehbarkeit von der Stellung **STOP (0)** bis **7** und zurück).

Temperaturwahl

- Höhere Stellungen am Knopf (gegen **7**) bedeuten niedrigere Temperaturen (kälter) in allen Geräteabteilen. Die Temperatur im Kühlschrankinneren kann auch unter 0°C sinken. Verwenden Sie höhere Thermostatstellungen nur wenn eine niedrigere Kühltemperatur gewünscht und empfohlen wird. Bei normaler Raumtemperatur empfehlen wir die mittlere Einstellung.

- Auf der Stellung **STOP (0)** funktioniert das Gerät nicht (das Kühlsystem ist abgeschaltet), steht jedoch unter Spannung (die Lampe leuchtet, wenn Sie die Kühlschranktür öffnen).
- Die Temperatur im Kühlschrank und im Gefrierabteil hängt auch von der Häufigkeit des Türöffnens ab.



Gebrauch

Lagerung von Lebensmitteln im Kühlschrank

Der richtige Gebrauch des Gerätes sowie auch entsprechende Verpackung der Lebensmittel, Aufrechterhaltung entsprechender Temperatur und Beachtung der hygienischen Vorschriften für die Lebensmittel haben einen entscheidenden Einfluß auf die Qualität des Aufbewahren von Lebensmitteln.

- Sämtliche Lebensmittel, die im Kühlschrank gelagert werden, müssen entsprechend verpackt sein, damit sie keinen Geruch oder Feuchte entweder abgeben oder annehmen (sie sollen in Polyäthylen-Folie bzw. Beutel, Alu-Folie, Fettpapier u.ä. verpackt oder in bedeckten Behältern oder Flaschen aufbewahrt werden).
- Vor dem Einlegen in den Kühlschrank sollte die Verkaufsverpackung vom Lebensmittel entfernt werden (z.B. Joghurtverpackung).
- Die Lebensmittel sollten systematisch verpackt werden, um zu verhindern, dass die Lebensmittel miteinander in Berührung kommen (Geruchs- und Geschmacksvermischen), und um dadurch eine gute Luftzirkulation um die Lebensmittel zu gewährleisten.
- Im Gerät dürfen keine explosiven und leicht entflammaren Stoffe aufbewahrt werden.
- Flaschen mit hochprozentigem Alkohol müssen dicht verschlossen und stehend gelagert werden.
- Die Lebensmittel vor dem Einlegen gut abkühlen.
- Knusprige und empfindliche Lebensmittel in kältesten Bereichen des Gerätes aufbewahren.
- Die Häufigkeit von Türöffnen möglichst verringern.

- Den Thermostatknopf in solche Position verstellen, wo die niedrigere Temperaturen erreicht werden. Die Einstellung sollte stufenweise erfolgen, jedoch sollte dabei das Einfrieren der Lebensmittel verhindert werden. Das Messen der Temperatur in jeweiligem Kühlschrankabteil erfolgt durch einen, in einem Glas- und mit Wasser gefüllten Behälter aufgestellten Thermometer. Eine zuverlässige Temperaturablesung erfolgt nach einigen Stunden in Ruhestellung.
- Die Lebensmittel dürfen die Rückwand des Kühlschranks nicht berühren!
- Einige organische Lösungen, ätherische Öle in Zitronen- und Orangenschalen, Säure im Butter u.ä. können bei langdauernder Berührung mit den Kunststoffoberflächen oder Dichtung ihre Beschädigungen und vorzeitige Alterung verursachen.
- Unangenehmer Geruch im Kühlschrank deutet an, daß das Geräteinnere unsauber ist oder, daß sich im Kühlschrank verdorbene Lebensmittel befinden. Den Geruch können Sie entfernen oder mildern, indem Sie dem Wasser zur Reinigung des Geräteinneren einige Tropfen Essig zugeben. Es wird auch empfohlen, Filter mit aktiver Kohle zu verwenden, welche die Luft reinigen bzw. den Geruch neutralisieren.
- Wenn Sie für einige Tage verreisen, entfernen Sie alle leicht verderblichen Lebensmittel aus dem Kühlschrank.

Zeit der Aufbewahrung von Lebensmitteln im Kühlschrank

| Lebensmittel | Lagerzeit (in Tagen) | | | | | | | | | | | | | |
|--|----------------------|---|---|---|---|---|---|---|---|----|----|----|----|----|
| | 1 | 2 | 3 | 4 | 5 | 6 | 7 | 8 | 9 | 10 | 11 | 12 | 13 | 14 |
| Butter | + | + | + | + | + | + | + | = | = | = | = | = | = | = |
| Eier | + | + | + | + | + | + | + | + | + | + | = | = | = | = |
| Fleisch: rohes in einem Stück rohes gehacktes Rauchfleisch | + | + | = | | | | | | | | | | | |
| | + | = | | | | | | | | | | | | |
| | + | + | + | + | + | + | + | + | + | + | = | = | = | = |
| Fisch | + | = | | | | | | | | | | | | |
| Marinaden | + | + | + | + | + | + | + | + | + | + | = | = | = | = |
| Wurzegemüse | + | + | + | + | + | + | + | + | = | = | = | = | = | = |
| Käse | + | + | + | + | = | = | = | = | = | = | = | = | = | = |
| Süßigkeiten | + | + | = | = | = | = | | | | | | | | |
| Obst | + | + | = | = | = | = | = | = | = | = | | | | |
| Fertiggerichte | + | + | = | = | | | | | | | | | | |

Legende: + empfohlene Lagerzeit = mögliche Lagerzeit

Enfrieren von frischen Lebensmitteln

- Im Gefrierabteil sollen Sie nur solche Lebensmittel einfrieren, die dazu geeignet sind und gut niedrige Temperaturen vertragen. Die Lebensmittel sollen frisch und von bester Qualität sein.
- Wählen Sie eine, dem jeweiligen Lebensmittel entsprechende und geeignete Verpackung und verpacken Sie es richtig.
 - die Verpackung darf nicht luft- oder feuchtigkeitsdurchlässig sein, was Austrocknen des Gefriergutes und Vitaminverluste verursachen würde.
 - Folie und Tüten müssen weich und geschmeidig sein, damit sie dicht an den Inhalt anliegen.
- Versehen Sie die verpackten Lebensmittel mit den Angaben über die Art und Menge des Lebensmittels, als auch mit dem Datum des Einfrierens.
- Vor allem ist es wichtig, daß die Lebensmittel möglichst rasch einfrieren. Deswegen empfehlen wir, daß die Packungen nicht zu groß sind, und daß die Lebensmittel vor dem Einlegen abgekühlt werden.
- Die Menge der frischen Lebensmittel, die Sie auf einmal in 24 Stunden einlegen dürfen, ist auf dem Typenschild angegeben (Gefriervermögen). Falls die Menge größer ist, ist die Qualität des Einfrierens schlechter, und ebenfalls verschlechtert sich die Qualität der bereits eingefrorenen Lebensmittel.

Das Einfrierverfahren

- 24 Stunden vor dem Gefrieren drehen Sie den Thermostatknobel auf die Position **5-7**. Zirka 24 Stunden nach Einlegen der Nahrung drehen Sie nach Bedarf den

Ungefähre Lagerzeit des Gefriergutes

| Lebensmittel | Lagerfrist (in Monaten) | | | | | | | | | | | |
|--|-------------------------|---|---|---|---|---|---|---|---|----|----|----|
| | 1 | 2 | 3 | 4 | 5 | 6 | 7 | 8 | 9 | 10 | 11 | 12 |
| Gemüse | | | | | | | | + | + | + | | |
| Obst | | | | | | | | | | + | + | + |
| Brot, Gebäck | | | + | | | | | | | | | |
| Milch | | | + | | | | | | | | | |
| Fertigspeisen | | | + | | | | | | | | | |
| Fleisch: Rindfleisch Kalbsfleisch Schweinefleisch Geflügel Wildbret Hackfleisch | | | | | | | | | | + | + | + |
| | | | | + | + | + | | | + | + | + | |
| | | | | | | | + | + | + | | | |
| | | | | | | | | | | | | |
| | | | | + | | | | | | | | |
| | | | | | | | | | | | | |
| geräucherte Würste | + | | | | | | | | | | | |
| Fisch: mager fett | | | + | | | | | | | | | |
| | + | | | | | | | | | | | |
| Eingeweide | | + | | | | | | | | | | |

- Thermostatknobel auf die Funktionstemperatur ein (berücksichtigen Sie Anweisungen der Temperatúrauswahl).
- Bei o.g. Modell muß man den vorher eingeschalteten Knobel ausschalten.
 - Bei weiterem Einfrieren wiederholen Sie das Einfrierverfahren. Frische Lebensmittel sollen die bereits eingefrorenen Packungen nicht berühren.
 - Zum Einfrieren von kleineren Mengen (bis 0,5 kg) brauchen Sie die Stellung des Thermostatsknopfes nicht ändern (beachten Sie den Abschnitt Temperaturwahl).

Lagerung von eingefrorenen Lebensmitteln

Bewahren Sie eingefrorene Lebensmittel im Gefriergerät auf.

Tiefkühlkost

An der Verpackung der industriell eingefrorenen Lebensmittel sind die Aufbewahrungszeit und Lagertemperatur gekennzeichnet. Bei der Aufbewahrung und Verwendung nehmen Sie die Anweisungen des Lebensmittelherstellers in Betracht.

Wählen Sie nur entsprechend verpackte Lebensmittel, die mit vollständigen Daten versehen und in den Gefrierschränken mit mindestens -18°C gelagert sind. Kaufen Sie keine Lebensmittel mit Reifbelag, weil diese schon einige Male teilweise angetaut waren.

Schützen Sie die Lebensmittel vor Abtauen, da die Temperaturerhöhung ihre Aufbewahrungszeit verkürzt und auch ihre Qualität verschlechtert.

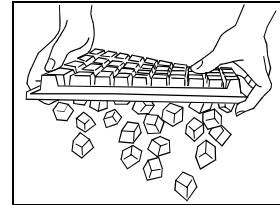
Auftauen des Gefriergutes

Teilweise oder vollständig aufgetaute Lebensmittel sind sofort zu verbrauchen. Durch Kälte werden die Lebensmittel konserviert, die Mikroorganismen werden aber dadurch nicht vernichtet. Nach dem Auftauen aktivieren sich diese beschleunigt und verderben schnell die Lebensmittel. Durch teilweises Auftauen wird der Nährwert der Lebensmittel gemindert, besonders der Nährwert von Obst und Gemüse und von Fertiggerichten.

Eisbereiten

Zur Eiswürfelbereitung empfehlen wir die mittlere Stellung des Thermostatknopfes. Füllen Sie die Eiswürfelschale bis zu zwei Dritteln mit kaltem Wasser oder einer anderen, zum Einfrieren geeigneten Flüssigkeit, und legen Sie sie in den Eiswürfelschälträger (oder auf die Kühlplatte).

Die Zeit für die Eiswürfelbereitung hängt von der Raumtemperatur, Thermostateinstellung und Häufigkeit des Türöffnens ab. Zur Bereitung von Eis braucht man 2-6 Stunden, abhängig von dem Kühlschrank (der Kühlplattengröße). Bei kleineren Geräten und in der Zeit des vergrößerten Verbrauchs empfehlen wir die Vorbereitung der Eiswürfel auf Vorrat (die Eiswürfel können in einem zusätzlichen Schließvorratsbehälter aufbewahrt werden). Die Eiswürfel fallen leicht aus der Schale hinaus, indem Sie die Schale umkippen, sie kurz unter kaltem, fließendem Wasser halten und danach leicht verbiegen (verwölben).



Pflege und Reinigung

Automatisches Abtauen des Kühlschranks

Das Kühlgerät muß nicht abgetaut werden, da das Eis an der Hinterwand automatisch abgetaut wird. Das bei Betrieb des Kompressors auf der Hinterwand des Geräts entstandene Eis, taut während der Betriebspause des Kompressor ab und läuft in Form von Wassertropfen die Gerätewand hinunter, wonach diese durch die Öffnung in der Hinterwand des Kühlgeräts in den Kondensatbehälter fließen, der im Sockel des Geräts angebracht ist.

Manuelles Abtauen des Gefrierabteils

Im Inneren des Gefrierabteils bildet sich Reif bzw. Eis, das Sie abtauen müssen, wenn die Schicht ca. 3-5 mm beträgt.

- Drehen Sie den Thermostaknopf in die Stellung **STOP (0)** und trennen Sie das Gerät vom Stromnetz ab. Entleeren Sie den Gefrierraum und schützen Sie die Lebensmittel vor Antauen.
- Das im Boden des Geräts gesammelte Tauwasser können Sie mit einem Tuch aufsaugen.
- Beim Abtauen bitte keine Abtausprühmittel verwenden, da diese die kunststofflösende bzw. gesundheitsschädigende Mittel enthalten können.

Reinigen des Gerätes

Vor dem Reinigen trennen Sie das Gerät vom Stromnetz ab!

Beim Reinigen benutzen Sie keine groben, aggressiven Reinigungsmittel, da Sie die Oberfläche beschädigen könnten. Achten Sie beim Reinigen darauf, alle Reinigungsmittelreste vollständig zu entfernen.

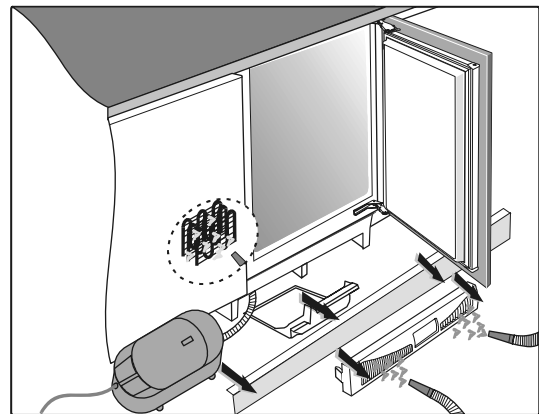
- **Die Außenwände** des Gerätes werden mit Wasser und einem flüssigen Reinigungsmittel gereinigt. Reinigen Sie die lackierten Oberflächen mit einem weichen Tuch und einem alkoholhaltigen Reinigungsmittel (z.B. Glasreiniger). Sie können auch Alkohol (Ethanol oder Isopropylalkohol verwenden). Zum Reinigen von Kunststoffteilen und lackierten Geräteteilen ist die Verwendung von abrasiven oder speziellen aggressiven Reinigungsmitteln wie z.B. Stahlpflegemittel u.ä. nicht geeignet.
- Entfernen Sie die abnehmbaren **Teile** im Geräteinneren und reinigen Sie sie mit Wasser und einem flüssigen

Reinigungsmittel. Die Kunststoffteile sind nicht zum Spülen im Geschirrspüler geeignet.

- Das entleerte **Innere** des Gerätes reinigen Sie mit lauwarmem Wasser, dem Sie ein wenig Essig zugefügt haben.
- Reinigen bzw. saugen Sie gelegentlich die Luftöffnungen in der Fußleiste des Geräts.

Reinigen des Kondensators

- **Saugen Sie den Staub vom Kondensator:**
 - indem Sie mit zwei Fingern in die Luftöffnungen auf der Schalterblende greifen und den Schnapper lösen,
 - ziehen Sie die Schalterblende ab,
 - nehmen Sie die Leiste vom Sockel des Möbelements ab.
 - ziehen Sie den Kondensatbehälter heraus,
 - saugen Sie den Staub vom Kondensator mit einem Staubsauger,
 - montieren Sie in umgekehrter Reihenfolge wieder den Kondensatbehälter und die Schalterblende.



Nach dem Reinigen schließen Sie das Gerät wieder an das Stromnetz an, schalten Sie es ein und legen Sie die Lebensmittel wieder ein.

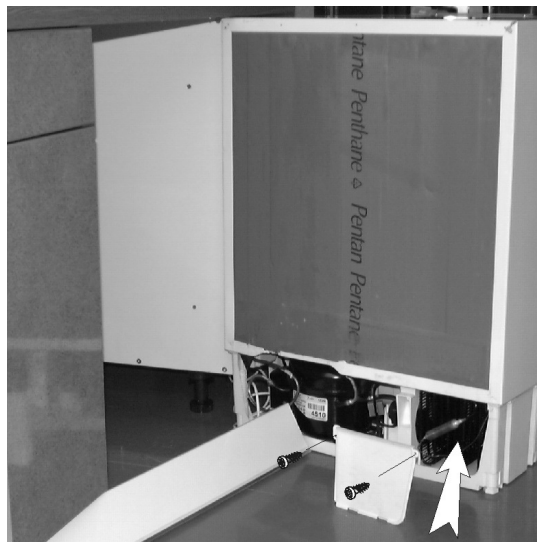
Gelegentliches Reinigen des Kondensators

Damit das Gerät besser funktioniert und weniger Energie verbraucht empfehlen wir Ihnen, gelegentlich den Staub vom Kondensator auch auf der Hinterseite des Geräts abzuwischen.

Schalten Sie vor dem Reinigen des Geräts die Stromzufuhr des Geräts ab!

- Entleeren Sie den Innenraum des Geräts.
- Ziehen Sie die Leiste des Untergestells des Möbelements ab.
- Schrauben Sie die Schrauben auf, mit welchen das Gerät an die Arbeitsplatte des Möbelements befestigt ist.
- Ziehen Sie das Gerät heraus, um das Reinigen des Kondensators an der Gerätehinterseite zu ermöglichen.
- Schrauben Sie die Schrauben der Kondensatorabdeckung auf und nehmen Sie diese ab.
- Wischen Sie den Staub und den Schmutz vom Kondensator ab.

Schalten Sie das Gerät nach dem Reinigen an das elektrische Versorgungsnetz, schalten Sie es ein und legen Sie die Lebensmittel wieder hinein.



Außerbetriebsetzung des Gerätes

Wird das Gerät eine längere Zeit nicht benutzt werden, so drehen Sie den Thermostatknopf in die Stellung **STOP (0)**. Das Gerät soll dann vom Stromnetz abgetrennt, entleert, abgetaut und gereinigt werden. Lassen Sie die Tür leicht offen.

? Behebung eventueller Funktionsstörungen

Während des Gerätebetriebes können auch Betriebsstörungen auftreten. Wir führen nur einige Störungen an, die meistens Folge falscher Anwendung sind und die Sie selbst beheben können.

Nach dem Anschließen an das Stromnetz funktioniert das Gerät nicht

- Überprüfen Sie die Spannung in der Steckdose, und ob das Gerät eingeschaltet ist (Thermostatknopf in der Betriebsstellung).

Das Kühlsystem ist schon längere Zeit ununterbrochen in Betrieb

- Zu häufiges Öffnen der Tür bzw. die Tür wurde zu lange geöffnet.
- Die Tür ist nicht richtig geschlossen (möglicher Fremdkörper zwischen der Tür, niedergehängte Tür, beschädigte Dichtung,...).
- Es wurde zu große Menge von frischen Lebensmitteln eingelegt.
- Ungenügendes Kühlen des Kompressors und des Kondensators.

Überprüfen Sie die Luftzirkulation durch die Öffnungen an der Fußleiste und reinigen Sie bzw. saugen Sie den Staub vom Kondensator. Beachten Sie dabei das Kapitel "Pflege und Reinigung".

Eisbildung an der Rückwand des Kühlschranks

Solange das Tauwasser in die Rinne und durch die Öffnung in den Behälter am Boden des Gerätesockels läuft, ist ein normales automatisches Abtauen des Kühlschranks gewährleistet.

Im Falle, daß es sich an der Rückwand des Kühlschranks eine übermäßige Reifschicht (3-5 mm) gebildet hat, tauen Sie sie manuell ab.

Drehen Sie den Thermostatknopf in die Stellung **STOP (0)** und lassen Sie die Kühlschranktür offen. Verwenden Sie keine elektrischen Geräte (Haartrockener u.ä.) und keine scharfen Gegenstände zum Abtauen bzw. zur Entfernung der Eisschicht.

Nach dem beendeten Abtauen drehen Sie den Thermostatknopf auf die gewünschte Stellung und schließen Sie die Kühlschranktür zu.

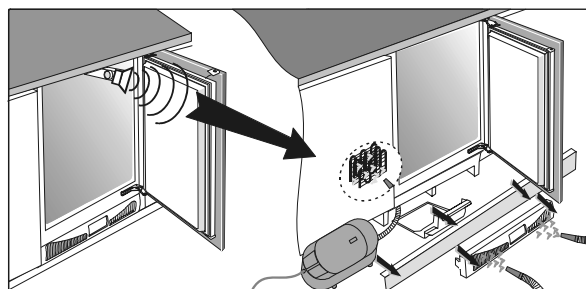
Die übermäßige Eisbildung ist die Folge von

- schlechtem Abdichten der Kühlschranktür (Falls die Dichtung verschmutzt oder beschädigt ist reinigen Sie sie bzw. tauschen Sie sie aus),
- zu häufigem bzw. zu langem Öffnen der Kühlschranktür,
- Einlegen von warmer Kost in den Kühlschrank.
- Kost oder Behälter berühren die Rückwand des Geräteinneren.

Akustischer Alarm

Der akustische Alarm warnt Sie, wenn der Kondensator verstaubt ist. Er ist bei jedem Öffnen der Tür hörbar, bis die Störung behoben ist.

Überprüfen Sie die Luftzirkulation durch die beiden Öffnungen auf der Fußleiste und reinigen bzw. saugen Sie den Staub vom Kondensator. Beachten Sie das Kapitel "Pflege und Reinigung".



Wasser fließt in die Vertiefung im Geräteboden

Wasser fließt aus dem Kühlschrank, wenn die Abflußöffnung für das Tauwasser verstopft ist oder wenn das Tauwasser an der Sammelrinne vorbei tropft.

- Reinigen Sie die verstopfte Öffnung, z. B. mit einem Kunststoffstrohhalm.
- Tauen Sie manuell zu dicke Eisschicht ab (beachten Sie den Abschnitt "Eisbildung an der Rückwand des Kühlschranks").

Geräusch

Das Kühlen in den Kühl-Gefriergeräten wird durch ein Kühlsystem mit dem Kompressor ermöglicht, was bestimmtes Geräusch verursacht. Die Geräuschstärke hängt vom Gerätaufstellen, Gebrauch und Alter ab.

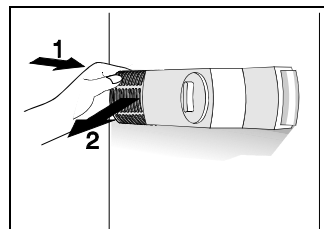
- **Während des Betriebes** des Kompressors kann ein Flüssigkeitsgeräusch gehört werden, während seines Stillstandes kann man aber die Strömung der Kühlflüssigkeit hören. Das ist normal und beeinflusst die Lebensdauer des Gerätes nicht.
- **Nach der Inbetriebsetzung** des Gerätes können der Kompressorbetrieb und Kühlflüssigkeitsströmung lauter werden. Das ist kein Fehlersignal und beeinflusst die Lebensdauer des Gerätes nicht. Allmählich vermindert sich durch den Betrieb des Gerätes die Stärke dieser Geräusche.
- Manchmal treten aber beim Betrieb des Gerätes auch **ungewöhnliche oder stärkere Geräusche** auf, die für das Gerät ungewöhnlich sind und die meistens die Folge einer ungeeigneten Aufstellung sind.
 - Das Gerät muß waagrecht und stabil auf festem Boden stehen.
 - Das Gerät darf nicht die Wand oder nahestehende Möbelemente berühren.
 - Überprüfen Sie, ob die innere Ausstattung des Gerätes auf ihrem Platz ist, bzw. ob das Geräusch nicht durch sich berührende Dosen, Flaschen oder anderes Geschirr verursacht wird.

Austausch der Glühlampe

Vor dem Austausch der Glühlampe trennen Sie unbedingt das Gerät vom Stromnetz. Drücken Sie mit den Fingern von der Rückseite den Deckel, der die Glühlampe verdeckt (Pfeilerichtung 1), so daß er aus seiner Position herausspringt. Nehmen Sie danach den Deckel ab (Pfeilerichtung 2), und tauschen Sie die Glühlampe gegen eine neue (E14, max. 15 W).

Bitte, entsorgen Sie die alte Glühlampe nicht zusammen mit dem organischen Müll.

Glühlampe ist ein Verbrauchsartikel. Für sie leisten wir keine Garantie!



ÄNDERUNGEN, WELCHE DIE FUNKTION DES GERÄTES NICHT BEEINFLUSSEN, BLEIBEN VORBEHALTEN.