

Die Zukunft zieht ein.

SIEMENS

Einbauherd

HE63AB511 Edelstahl



Reinigung

- activeClean® - Selbstreinigungs-Automatik
- activeClean®-fähiges Zubehör
-

- glatte Backofenwände

Auszugssystem

- Auszug nachrüstbar (s. Sonderzubehör)

Backofentyp und Heizart

- Universal Backofen (6 Heizarten:
Ober-/Unterhitze, separate Unterhitze, 3D
Heißluft plus, Umluft-Grill-System,
Vario-Großflächengrill+ Heißluft-Eco)
- Großraum-Backofen (65 l)

Komfort

- Elektronik-Uhr
- Backofenbeleuchtung
- Temperaturbereich von 50 - 300 °C

Schnelligkeit

- automatische Schnellaufheizung

Design

- Lichtkonzept rot/rot
- versenkbare Drehwähler
- titanGlanz Email

Umwelt und Sicherheit

- geringe Fenstertemperatur max. 50°C
- Kindersicherung
- Sicherheitsabschaltung
- Kühlgebläse
- Energieverbrauch: A-30%
30% sparsamer (0.66 kWh) als der Grenzwert
(0.99 kWh) zur Energieeffizienzklasse A



Technische Daten

HE63AB511 Edelstahl

Ausstattungsmerkmale

Frontfarbe : Edelstahl
 Bauform : Einbaugerät
 Integriertes Reinigungssystem - Backrohr 1 :
 Pyrolytisch
 Nischenmaße (mm) : 600 x 560 x 550
 Material der Blende : Edelstahl
 Material der Tür : Glas
 Nettogewicht (kg) : 37.00
 Nettovolumen - Backrohr 1 (l) : 65
 Betriebsarten - Backrohr 1 : , Heißluft,
 Ober-/Unterhitze, Umluftgrill, Unterhitze,
 Vario-Großflächengrill
 Material 1. Backrohr : Emaille
 Temperatursteuerung - Backrohr 1 :
 elektronisch
 Anzahl eingebauter Leuchten : 1
 Approbationszertifikate : CE, VDE

Verbrauchs- und Anschlusswerte

Energieverbrauch konventionelle Beheizung -
 Backrohr 1 (kWh) : 0.89
 Energieverbrauch Umluft/Heißluft - Backrohr 1
 (kWh) : 0.66
 Elektroanschlußwert (W) : 11600
 Absicherung (A) : 3*16
 Spannung (V) : 220-240
 Frequenz (Hz) : 50; 60
 Steckerart : ohne Stecker
 2012-01-10

Verfügbare Farbvarianten

HE63AB511:Edelstahl

Sonderzubehör

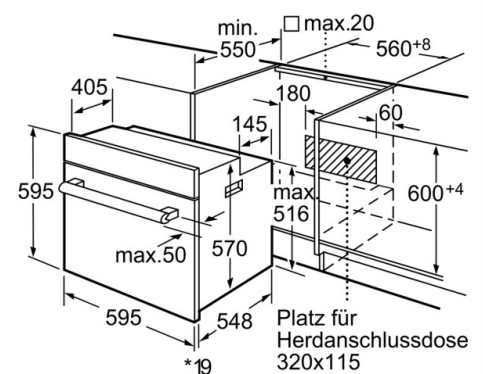
HZ915001 Glasbräter 5,1 L
 HZ333070 Profi-Pfanne, activeClean-fähig
 HZ325070 Grillblech activeClean-fähig
 HZ338250 Teleskopauszug 2-fach
 HZ338357 Teleskop-Vollauszug 3-fach,
 Rastfunktion
 HZ338352 Teleskopauszug 3-fach
 HZ324000 Einlegerost für Universalpfanne
 HZ327000 Backstein
 HZ317000 Pizzaform
 HZ334000 Kombirost
 HZ390010 Bräter aus Edelstahl
 induktionsgeeignet
 HZ333001 Deckel für Profi-Pfanne
 HZ331070 Backblech emailliert
 activeClean-fähig
 HZ332070 Universalpfanne activeClean-fähig
 HZ24D300 System-Dampfgarer
 HZ336000 Glaspfanne

Zubehör

1 x Kombirost
 1 x Universalpfanne
 pyrolysefähig

EAN-Nr.

4242003577479



*Bei Metallfronten 20mm

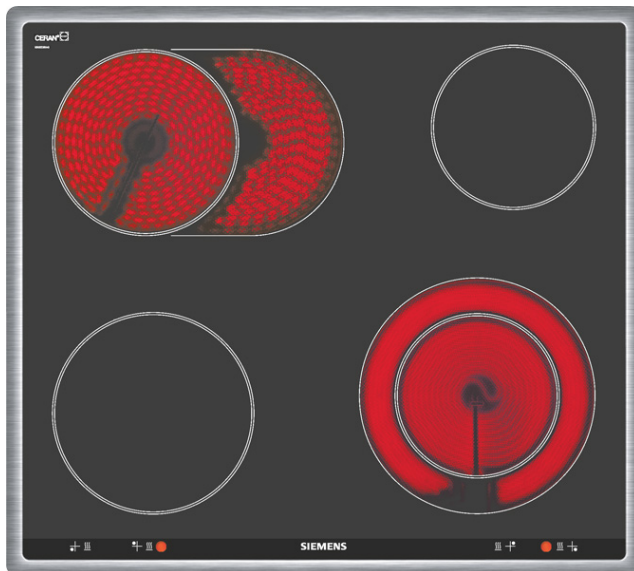
Maße in mm

Die Zukunft zieht ein.

SIEMENS

60 cm Kochfeld, Glaskeramik

EA645GN11 Edelstahl



Design:

- Glasschutzbedruckung

Komfort:

- 4 highSpeed-Kochzonen, davon
- 1 mit zuschaltbarer Bräterzone
- 1 Zweikreis-Kochzone

Umwelt und Sicherheit:

- 4 Restwärmeanzeigen

Technische Daten

EA645GN11 Edelstahl

Ausstattungsmerkmale

Produktbezeichnung/-familie : Kochfeld
Glaskeramik
Bauform : Einbaugerät
Energiequelle : Elektro
Anzahl der Kochzonen, die gleichzeitig
benutzt werden können : 4
Nischenmaße (mm) : 41 x 560 x 500
Gerätebreite (mm) : 575
Nettogewicht (kg) : 8.00
Bruttogewicht (kg) : 8.00
Lage der Steuerung : Extern
Art der Steuerung : mit
Einbaubacköfen/-herden kombiniert
Oberflächenfarbe : Edelstahl, schwarz
Rahmenfarbe : Edelstahl
Approbationszertifikate : CE, ROSTEST, VDE

Verbrauchs- und Anschlusswerte

Elektroanschlußwert (W) : 7600
Spannung (V) : 220-240
Frequenz (Hz) : 60; 50
2012-01-10

Verfügbare Farbvarianten

EA645GN11:schwarz

Sonderzubehör

HZ390010 Bräter aus Edelstahl
induktionsgeeignet
HZ390090 Wok für Strahlung und Induktion

EAN-Nr.

4242003395790

